

### Inhalt

1.	Erneuerbare Energien: Sonne, Wind und Wasser nutzen .....	1
2.	Neue Ideen für ihre Heizung .....	2
2.1	Solarthermie.....	2
2.2	Heizen mit Holz .....	3
2.3	Geothermie und Wärmepumpen.....	3
3.	Solarenergie für Schwimmbäder und Klimaanlage .....	5
3.1	Heizung von Schwimmbädern .....	5
3.2	Solare Klimatisierung .....	5
4.	Strom selber produzieren.....	6
4.1	Photovoltaik.....	6
4.2	Stromerzeugung mit anderen Energieträgern .....	6
5.	Den Stromversorger wechseln? .....	7
6.	Förderprogramme .....	7
7.	Zusatzinformationen .....	8

Durch erneuerbare Energien wird der CO<sub>2</sub>-Ausstoß verringert und das Klima geschont. Ob und warum Sie auf erneuerbare Energien umsteigen sollten, welche Möglichkeiten für Ihren Betrieb interessant sind und wie diese vom Staat gefördert werden – das erfahren Sie in diesem Energie-Sparblatt.

## 1. Erneuerbare Energien: Sonne, Wind und Wasser nutzen

Erneuerbare (regenerative) Energien haben in den vergangenen Jahren erheblich an Popularität gewonnen. Sonne, Wind und Wasser, aber auch Biomasse (wie z. B. Holz) und Erdwärme werden immer öfter für die Strom- und Wärmeerzeugung genutzt. Aber lohnt sich der Einsatz von regenerativen Energien auch für Hotels und Gaststätten?

Tatsache ist: Bei optimiertem Einsatz und mit Inanspruchnahme der verfügbaren Fördermaßnahmen können erneuerbare Energien nach derzeitigem Stand auch wirtschaftliche Vorteile bringen. Allerdings sind Investitionen in regenerative Energien meistens sehr langfristig angelegt und amortisieren sich erst nach einigen Jahren. Trotzdem gibt es viele Gründe, auf erneuerbare Energien zu setzen:

- Die **Preise für Strom, Gas und Öl sind zurzeit hoch und bleiben weiter unberechenbar.** Mit der Nutzung erneuerbarer Energien machen Sie sich ein Stück weit unabhängig von dieser Preisentwicklung.
- Mit der Verwendung erneuerbarer Energien setzen Sie ein **sichtbares Zeichen** für Ihr Engagement im Bereich des Umweltschutzes. Vielen Gästen ist die Schonung von Umwelt und Ressourcen sehr wichtig, weshalb sie Ihre Entscheidung schätzen werden.
- **Der Umwelt zuliebe!** Durch die Investition in erneuerbare Energien leisten Sie einen wesentlichen Beitrag zum Umwelt- und Klimaschutz.

Besonders kostengünstig lässt sich der Bau von Anlagen in ohnehin notwendige Maßnahmen zum Erhalt von Gebäude(n) und Haustechnik integrieren. Steht in Ihrem Betrieb beispielsweise die Sanierung oder Erneuerung der Heizungsanlage an, eine Renovierung des Daches oder der Fassade? Informieren Sie sich, wie Sie im Zuge dieser Maßnahmen sinnvoll regenerative Energieträger integrieren und damit Kosten sparen können.

## 2. Neue Ideen für ihre Heizung

Es gibt viele verschiedene Wege, den Wärmebedarf Ihres Betriebes zu decken. Die Wahl des richtigen Heizsystems hängt dabei von vielen Faktoren ab:

- **Wie konstant ist Ihr Energiebedarf?** Haben Sie z. B. Urlaubszeiten im Winter, in denen die Heizung runtergeschaltet wird?
- **Wie gut ist Ihr Betrieb wärmedämmt?**
- **Gibt es ein Schwimmbad, Freibad oder eine Wellnessanlage?** Sind Wäscherei und/oder die Spülmaschinen an die Warmwasserversorgung angeschlossen? Oder sollen sie zukünftig angeschlossen werden?
- **Verfügen Sie über eine Zentralheizung?** Ist die Warmwasserversorgung in die bestehende Heizung integriert?
- **Wie erfolgt die Wärmeabgabe in den Räumen?** Über Heizkörper oder eine Flächenheizung mit niedrigeren Vorlauftemperaturen?
- **Ist ausreichend Platz vorhanden?** Das betrifft vor allem Wärmespeicher und Lagerräume (z. B. für Holzpellets)?
- Besonders wichtig ist die richtige **Nennleistung der Heizung**. Sie sollte an den Wärmebedarf angepasst und weder zu klein noch „sicherheitshalber“ zu groß dimensioniert sein.

Im Folgenden haben wir einige grundlegende Informationen zur Heizung mit erneuerbaren Energien zusammengestellt. Natürlich sollte man im Einzelfall immer einen Energieberater hinzuziehen, bevor man sich für eine neue Anlage entscheidet.

### 2.1 Solarthermie

Solarthermie, also die Erzeugung von Wärme mit Hilfe von Solaranlagen, ist für das Hotel- und Gaststättengewerbe besonders interessant. Die Wärme wird teils ausschließlich zur Warmwasserbereitung, häufig aber auch zur Unterstützung der Heizung genutzt. Der Verbrauch an Warmwasser ist im Gastgewerbe besonders hoch, so dass Solarthermie sehr effizient eingesetzt werden kann.

Eine richtig dimensionierte, solarthermische Anlage liefert ca. 60 Prozent des jährlichen Energiebedarfs für Warmwasser und amortisiert sich nach etwa zehn bis 15 Jahren. Zudem reduziert sie die Laufzeiten Ihres Heizkessels im Sommer. Bei der Planung – die immer mit einem Fachmann durchgeführt werden sollte – sind vor allem die folgenden Kriterien wichtig:

- Wie hoch ist Ihr Warmwasserverbrauch in Haupt- und Nebensaison?
- Wie ist Ihr Dach ausgerichtet und welchen Neigungswinkel hat es? Auch wenn Ihr Dach nicht optimal ausgerichtet ist, kann sich eine solarthermische Anlage lohnen.
- Wie sieht die zukünftige Entwicklung Ihres Verbrauchs aus? Planen Sie die Durchführung von Sparmaßnahmen, die zu einem geringeren Verbrauch führen?

Eine solarthermische Anlage besteht aus Kollektor, Regelung und Speicher. Achten Sie bei der Wahl der Kollektoren auch auf das Umweltzeichen Blauer Engel.

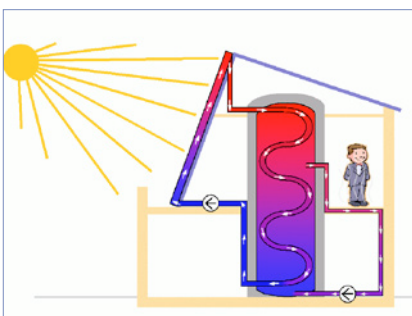


Abbildung: Vereinfachte Darstellung einer Solaranlage zur Brauchwassererwärmung  
Quelle: Soli fer Solardach GmbH

Wichtig ist aber vor allem eine genaue Abstimmung der einzelnen Teile. Laut Stiftung Warentest ist für die Leistungsfähigkeit einer Anlage das Zusammenspiel von Speicher, Kollektor und Regelung wesentlich wichtiger als die Art des Kollektors.

Achten Sie beim Kauf aber trotzdem auf die Wahl des richtigen Kollektors. Grundsätzlich gilt: Flachkollektoren eignen sich besser für die Warmwasserbereitung, Vakuumröhrenkollektoren sind besser für die Heizungsunterstützung geeignet. In der Regel ist die Variante Warmwasserbereitung mit Flachkollektor die wirtschaftlichere Variante. Außerdem brauchen Sie einen guten und richtig dimensionierten Solarspeicher (spezieller Warmwasserspeicher).

**Tipp:** Eine elegante Lösung stellt die Integration von Kollektoren in die Dachhaut dar. Wenn in Ihrem Betrieb ohnehin bald eine Renovierung des Daches fällig ist, lässt sich auf diese Weise Geld für Ziegel sparen und Sie erhalten eine zusätzliche Dämmung des Daches.

## 2.2 Heizen mit Holz

Heizen mit Holz wird immer attraktiver. Einige Gründe dafür sind:

- Durch den stetigen Anstieg der Preise für fossile Brennstoffe ist Holz als **wirtschaftliche Alternative** zu diesen Energieträgern immer interessanter geworden. Allerdings erwarten Experten durch die steigende Nachfrage auch einen Anstieg der Holzpreise.
- Der Energieträger Holz kommt in der Regel aus der **näheren Umgebung**. So können ein aufwendiger Transport vermieden und regional Arbeitsplätze geschaffen werden.
- Bei der Verbrennung von Holz wird nur soviel CO<sub>2</sub> freigesetzt, wie von den Pflanzen zuvor aus der Atmosphäre entnommen wurde. **Holzheizungen sind somit weitgehend CO<sub>2</sub>-neutral.**

Als Alternative zur klassischen Heizung mit Holz bieten sich auch Anlagensysteme mit Pellets an. Moderne **Holzpellettheizungen** verfügen über eine automatische Brennstoffzufuhr. Sie stehen damit bewährten Öl- und Gasheizungen in Sachen Komfort und Wartung in nichts nach. Durch die im Vergleich zu Öl und Gas günstigeren Holzpellets lassen sich die Betriebskosten merklich reduzieren. Bei einem Verbrauch von 10.000 Litern Heizöl können Sie mit einer Pellettheizung derzeit ca. 3.000 € Brennstoffkosten einsparen (Annahmen: Heizöl: 85 €/100 l; Pellets: 275 €/t; 10.000 l Heizöl ≈ 20 t Pellets)

### Holzpellets

Holzpellets sind kleine, zylindrische Presslinge mit einer Länge von 5-40 mm und einem Durchmesser von 6-8 mm, die überwiegend aus Holzabfallprodukten wie Hobel- und Sägespänen gepresst werden. Sie zeichnen sich durch ihre geringe Feuchtigkeit und ihren gegenüber naturbelassenem Holz höheren Heizwert aus. 2 kg Pellets ersetzen ca. 1 l Heizöl oder 1 m<sup>3</sup> Erdgas. Die Qualität der Pellets ist nicht durch die Brennstoffnorm erfasst. Schlechte Pellets können zur Verschlackung führen. Achten Sie beim Kauf von Pellets darauf, dass sie nach DINplus und/oder nach der ÖNorm zertifiziert sind!

## 2.3 Geothermie und Wärmepumpen

Eine Wärmepumpe ist eine Anlage, die Wärme einer externen Quelle für die Heizung nutzt. Sie kann auch einen schon vorhandenen Heizkessel oder andere Wärmeerzeuger unterstützen. Als Antriebsenergie für die Pumpe wird meist Strom verwendet. Gaswärmepumpen sind dazu eine ökologisch sehr sinnvolle Alternative. Voraussetzungen für den wirtschaftlichen und ökologischen Betrieb einer Wärmepumpe sind:

- eine Niedertemperaturheizung (z. B. Fußbodenheizung, Wandflächenheizung oder groß dimensionierte Heizkörper) und
- das Vorhandensein einer geeigneten, d. h. möglichst kontinuierlich warmen, Wärmequelle.



Abbildung: Pellettheizung

Erdwärme oder Grundwasser sind als Wärmeträger für die Heizung besonders gut geeignet, da ihre Temperaturen das ganze Jahr über relativ konstant bei 8 bis 12° C liegen. Bestehende Sonden oder Brunnen können unter Verwendung eines einfachen Wärmetauschers zusätzlich zur Raumluftkühlung im Sommer verwendet werden. In Deutschland gibt es **vier verschiedene Varianten**, die abhängig von den regionalen Gegebenheiten (freie Fläche, vorhandener Grundwasserleiter, Bodenbeschaffenheit) bevorzugt eingesetzt werden:

- **Erdwärmesonden** sind senkrechte, meist 30 bis 100 Meter tiefe Bohrungen. Die Sonden werden mit einer Wärmeträgerflüssigkeit durchströmt und sind gut geeignet, um Einzelgebäude mit Wärme zu versorgen.
- **Erdwärmekollektoren** werden in einer Tiefe von 80 bis – 160 Zentimetern horizontal im Boden verlegt. Durch eine in den Wärmeaustauscherröhren aus Kunststoff zirkulierende Flüssigkeit wird dem Boden wie bei Erdwärmesonden Wärme entzogen. Der Boden über den Flächenkollektoren sollte nicht versiegelt werden.
- **Grundwasser-Wärmepumpen** nutzen bei günstigem Standort vorhandenes Grundwasser als Wärmeträger. Mit Förderbrunnen wird das Grundwasser hochgepumpt und das abgekühlte Wasser an anderer Stelle durch Schluckbrunnen wieder infiltriert. Bei Grundwasser-Wärmepumpen ist auf die Fließrichtung des Grundwassers und die Bestimmungen des Gewässerschutzes zu achten.
- **Luft-Wasser Wärmepumpen** nutzen die Außenluft um das Wasser des Warmwasserkreislaufs zu erwärmen. Die Wärmepumpen können innerhalb oder außerhalb des Gebäudes aufgestellt werden. Bei der Installation sollte auch die entstehende Geräuschbelastung beachtet werden, diese kann je nach Aufstellungsort als störend empfunden werden. Die Luft-Wasser Wärmepumpen sind im Vergleich zu den oben genannten Technologien etwas weniger energieeffizient.

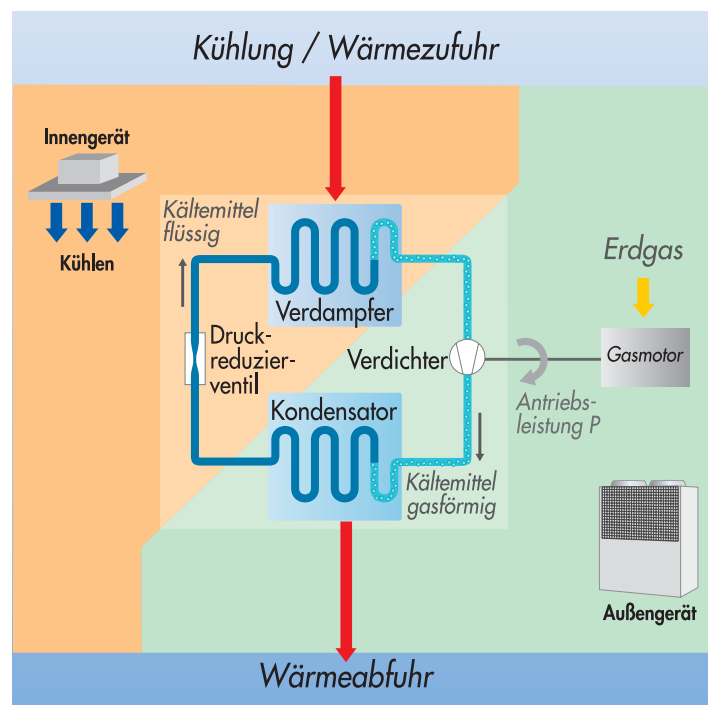


Abbildung: Prinzip einer Gaswärmepumpe  
Quelle: ASUE Arbeitsgemeinschaft für sparsamen und umweltfreundlichen Energieverbrauch e. V.

Wärmepumpen werden in Deutschland vom Bundesamt für Wirtschafts- und Ausfuhrkontrolle gefördert. Detaillierte Informationen zur Effizienz der verschiedenen Technologien und eine Liste über die förderfähigen Anlagen erhalten Sie unter:

[http://www.bafa.de/bafa/de/energie/erneuerbare\\_energien/waermepumpen/](http://www.bafa.de/bafa/de/energie/erneuerbare_energien/waermepumpen/)

### Grundwasser-Wärmepumpe im Hotel

Im Clarion Hotel Hirschen in Freiburg wird die Wärme des Grundwassers mit Hilfe einer Wärmepumpe genutzt. Zudem werden die Zimmer, Restaurants und die Küche im Sommer mit dem kalten Grundwasser auf ein angenehmes Raumklima gekühlt, wodurch die sonst übliche Klimatisierung mit Strom entfällt. Auf diese Weise spart das Hotel jährlich 45.000 € Betriebskosten ein. Die Investitionskosten von 210.000 € haben sich nach ca. sechs Jahren amortisiert.

## 3. Solarenergie für Schwimmbäder und Klimaanlage

### 3.1 Heizung von Schwimmbädern

Betreiben Sie in Ihrem Hotel einen beheizten Pool oder ein Schwimmbad? Mit Solarabsorbern können Sie sehr einfach und kostengünstig Energie sparen. Sie sind die wirtschaftlichste Variante der Solarthermie, da sie sehr einfach konstruiert und dementsprechend günstig sind. Bereits seit den 90ern sind Schwimmbadabsorber wirtschaftlich konkurrenzfähig. Das Badewasser wird einfach in Absorbermatten aus schwarzem Kunststoff von der Sonne erwärmt – wie in einem Gartenschlauch, der in der Sonne liegt. Die Absorbermatten können sehr einfach in die Wasserumwälzung integriert werden. Auf diese Weise lassen sich übers Jahr bei einem Pool von 30 m<sup>2</sup> Größe ca. 1.000 l Heizöl einsparen. Die Investitionskosten für ein Anlagen-Set, das einen 30 bis 35 m<sup>2</sup> großen Pool beheizen kann (ca. 20 m<sup>2</sup> Absorberfläche) liegen bei 2.500 bis 3.500 €. Einen durchschnittlich großen Swimmingpool können Sie so mit einmaligen Investitionskosten jahrelang ohne weitere Betriebskosten erwärmen.

Die benötigte Absorberfläche hängt vor allem von Ihren Temperaturwünschen ab, als Faustformel haben sich aber folgende Abmessungen bewährt:

Swimmingpool ohne Abdeckung	Absorberfläche = Wasserfläche
Swimmingpool mit Abdeckung	Absorberfläche = 0,5 – 0,7 × Wasserfläche
Hallenbad	Absorberfläche = Wasserfläche

### 3.2 Solare Klimatisierung

Solarthermie-Anlagen können nicht nur zur Warmwasserbereitung und zum Heizen, sondern auch zur Gebäudeklimatisierung, also zur Kühlung, genutzt werden. Diese Anwendung ist besonders günstig, weil die Kollektoren im Sommer durch die erhöhte Sonneneinstrahlung besonders viel leisten – also genau dann, wenn besonders viel gekühlt werden muss. In einigen Hotels in südlichen Ländern sowie in einigen Bürogebäuden und Industriehallen hat sich die solare Kühlung bereits bewährt. In unseren Breitengraden ist solare Kühlung allerdings weniger verbreitet und auch deutlich weniger wirtschaftlich als z. B. die solare Warmwasserbereitung.

## 4. Strom selber produzieren

Mit dem Gesetz zur Förderung Erneuerbarer Energien (EEG) unterstützt die Bundesregierung die Produktion von Strom aus erneuerbaren Energien. Die Förderung erfolgt über eine festgelegte Einspeisevergütung, die sich je nach Art der erneuerbaren Energie unterscheidet. Da sich die Einspeisevergütung regelmäßig ändert, wird an dieser Stelle auf eine Nennung verzichtet. Einen aktuellen Überblick über die EEG-Reform und die geltenden Vergütungssätze erhalten Sie bei der Bundesnetzagentur (<http://www.bundesnetzagentur.de>).



Photovoltaik-Anlage auf dem Clarion Hotel Hirschen in Freiburg

### 4.1 Photovoltaik

Bei der Photovoltaik (PV) wird die solare Strahlung in den Modulen direkt in elektrischen Gleichstrom umgewandelt. Marktübliche monokristalline Module erreichen Wirkungsgrade von etwa 15 Prozent. Für die Umwelt lohnt sich der Einsatz von PV-Anlagen – bereits nach ein bis drei Jahren haben die Anlagen die Energie produziert, die für ihren Bau verbraucht wurde!

Es wird zwischen sogenannten **Inselanlagen** zur Deckung des eigenen Strombedarfs und **netzgekoppelten Anlagen** unterschieden. Bei netzgekoppelten Anlagen wird der Strom vom regionalen Versorger abgenommen und bezahlt. Der eigene Strom wird weiterhin zu den geltenden Konditionen aus dem Netz bezogen. Im Haus müssen lediglich ein Wechselrichter und ein Stromzähler zur Erfassung des eingespeisten Stroms installiert werden. Durch das EEG werden nur netzgekoppelte Anlagen subventioniert. Inselanlagen sind aufgrund der höheren Investitionskosten nur in abgelegenen Gebieten sinnvoll, in denen kein Netzanschluss vorhanden ist (z. B. Hütten in weit abgelegenen Regionen).

Bevor Sie eine PV-Anlage installieren, sollten Sie prüfen, ob Ihr Gebäudedach dafür geeignet ist. Optimal ist ein Dach mit Südausrichtung und ca. 30 Grad horizontaler Neigung. Abweichungen von 20 Grad in der Neigung oder 45 Grad in der Himmelsrichtung führen aber nur zu maximal zehn Prozent Verlust. Im Gegensatz zur Solarthermie ist bei der Photovoltaik bereits die Beschattung kleiner Flächen problematisch. Beschattete Solarzellen wirken im Stromkreislauf als Widerstand und können so die Leistung reduzieren.

Eine Drei-Kilowatt-Peak-PV-Anlage (25-30 m<sup>2</sup> Modulfläche) liefert in unseren Breitengraden jährlich ca. 2.500 Kilowattstunden Strom. Holen Sie vor einer Entscheidung auf alle Fälle verschiedene Angebote ein und achten Sie auf Qualität: Schließlich ist eine PV-Anlage eine Investition für die nächsten Jahrzehnte. Die Funktionsgarantie sollte auf jeden Fall 20 Jahr betragen. Photovoltaik ist nach wie vor eine lohnende langfristige Investition. Mit den Fördersätzen sind auch die Modulpreise gefallen.

### 4.2 Stromerzeugung mit anderen Energieträgern

Auch die Stromerzeugung mit anderen regenerativen Energiequellen wird durch Vergütungssätze im EEG unterstützt. Für das Gastgewerbe ist vor allem die Verwendung von biologischen Energieträgern (z. B. Pflanzenöl, Biogas und Bioerdgas) interessant. Mehr Informationen dazu erhalten Sie in weiteren Energie-Sparblättern. Für große weiträumige Ferienanlagen kann auch die Investition in eine Windkraftanlage interessant sein.

## 5. Den Stromversorger wechseln?

Auch wenn Sie Ihren Strom nicht selber produzieren, haben Sie die Wahl zwischen verschiedenen Stromquellen. Prüfen Sie Ihren Stromversorger – ein Wechsel kann sich lohnen. Die Energieunternehmen sind verpflichtet, darüber zu informieren, wie ihr Strom erzeugt wird. Mit dem Wechsel zu einem Ökostromanbieter können Sie einfach und bequem erneuerbare Energien fördern. Auch vom Preis her können sich Ökostromanbieter häufig mit den regionalen Anbietern messen. Probleme durch den Wechsel haben Sie nicht zu befürchten: Ihr lokaler Versorger muss dafür sorgen, dass es durch einen Wechsel nicht zur Unterbrechung der Stromversorgung kommt.

Wenn Sie sich für Ökostrom entscheiden, achten Sie darauf, einen Tarif zu wählen, der die Entwicklung erneuerbarer Energien wirklich unterstützt und über ein entsprechendes Zertifikat verfügt.

**Tipp:** Verwenden Sie den Stromtarifrechner auf unserer Internetseite. Dort werden preiswerte Tarife aufgeführt. Als Gewerbekunde können Sie sich kostenlos Angebote von Stromanbietern zuschicken lassen.

## 6. Förderprogramme

Wenn Sie sich für umweltfreundliche Technik entscheiden, sollten Sie sich auf jeden Fall rechtzeitig über mögliche Fördergelder informieren. In der Regel müssen Sie Zuschüsse und Kredite vor Maßnahmenbeginn, d. h. vor der Auftragsvergabe beantragen. Die folgende Aufstellung zeigt eine kleine Auswahl von Programmen zur Förderung erneuerbarer Energien.

### Zinsgünstige Darlehen

Für Investitionen im Bereich Umwelt- und Klimaschutz gewährt die Kreditanstalt für Wiederaufbau (KfW) im Rahmen verschiedener Programme Darlehen mit attraktivem Zinssatz, die auch mit anderen Förderprogrammen kombiniert werden können.

### Marktanreizprogramm zur Förderung erneuerbarer Energien

Mit diesem Programm werden u. a. Biomasseanlagen (z. B. Holzpellettheizung, Holzvergaser), Solarkollektoren, Biogasanlagen und Anlagen mit Kraft-Wärme-Kopplung auf Basis fester Biomasse gefördert. Verantwortlich für die Vergabe der Zuschüsse ist das Bundesamt für Wirtschaft und Ausfuhrkontrolle (BAFA).

### Gesetz zum Vorrang Erneuerbarer Energien (EEG)

Mit dem EEG wird Stromerzeugung aus erneuerbaren Energien gefördert, indem der lokale Versorger verpflichtet wird, den eingespeisten Strom zu einem festen Preis abzunehmen. Der Vergütungssatz hängt von Art und Größe der Anlage ab und wird im EEG für einen Zeitraum von 20 Jahren garantiert. Entscheidend ist zudem der Zeitpunkt der Inbetriebnahme: Je länger Sie mit der Installation warten, desto geringer fällt später die Vergütung aus.

### Regionale Programme

Zusätzlich zu den Fördermaßnahmen auf Bundesebene werden von verschiedenen Bundesländern sowie von einigen Energieversorgern Förderungen angeboten.



## 7. Zusatzinformationen

### Literatur

Literaturhinweise zu diesem Energie-Sparblatt finden Sie auf der Internetseite der Kampagne.

### Fallbeispiel

Clarion Hotel Hirschen  
Ansprechperson: Thomas Lempert  
E-Mail: [info@clarion-hotel-freiburg.de](mailto:info@clarion-hotel-freiburg.de)  
Telefon: 0761 89 77 69 0  
[www.clarion-hotel-freiburg.de](http://www.clarion-hotel-freiburg.de)

### Fotonachweis

KWB-Kraft und Wärme aus Biomasse GmbH (Seite 3), Clarion Hotel Hirschen (Seite 6)

### Autoren

Uwe Hübner, Rainer Mutschler,  
Walter Kahlenborn

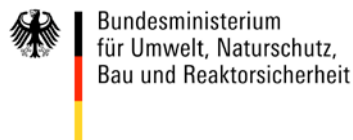


### Kontakt

Sie haben noch Fragen? Wir helfen weiter:  
Energiekampagne Gastgewerbe  
c/o DEHOGA Bundesverband  
10873 Berlin  
Fon & Fax: 0700-72625242 (12 ct/Minute)  
Email: [energiekampagne@dehoga.de](mailto:energiekampagne@dehoga.de)  
[www.energiekampagne-gastgewerbe.de](http://www.energiekampagne-gastgewerbe.de)

Dieses Energie-Sparblatt wurde mit freundlicher Unterstützung von  
Hospitable Climates (UK) und Hotel Power (CH) realisiert.

Dieses Projekt wurde gefördert von:



Die Förderer übernehmen keine Gewähr für die Richtigkeit, die Genauigkeit und Vollständigkeit der Angaben sowie für die Beachtung privater Rechte Dritter. Die geäußerten Ansichten und Meinungen müssen nicht mit denen der Förderer übereinstimmen.

5. Auflage: Juni 2014

© 2014 DEHOGA Bundesverband. Alle Rechte vorbehalten.  
Nachdruck, auch auszugsweise nur mit Genehmigung des DEHOGA.